

WIRE LIST

⑩	Tube	黑色热缩套管 L=5mm	4	pcs
⑨	Other	导电胶布	1	pcs
⑧	Other	导电胶布	1	pcs
⑦	Terminal	SHU1.0 带扣 Terminal (#28~32 OD:0.4~0.8mm)	16	pcs
⑥	Housing	SHU1.0 带扣 Housing 8P	2	pcs
⑤	Terminal	PA2.0 Terminal (#24~28 OD:0.9~1.4mm)	10	pcs
④	Housing	PA2.0 Housing 5P	2	pcs
③	Wire	UL10064 28AWG 1C (7/0.12) OD:0.6~40~105°C 30Vdc FEP	8	pcs
②	Wire	QB-B 0.13mm ² 1C(7/0.16) OD:0.95 -40°C~105°C 25Vdc PVC	3	pcs
①	Wire	QB-B 0.22mm ² 1C(7/0.20) OD:1.10 -40°C~105°C 25Vdc PVC	2	pcs
NO.	Material	Description	QTY	Unit

P1	Color	P2	Remark
5	红色	5	0.22mm ²
4	黑色	4	0.22mm ²
3	紫色	3	0.13mm ²
2	绿色	2	0.13mm ²
1	黑色	1	0.13mm ²

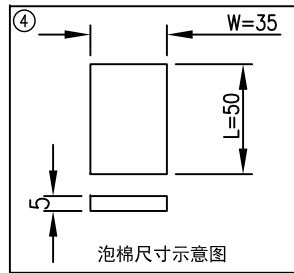
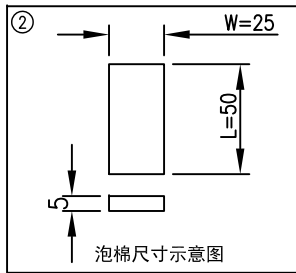
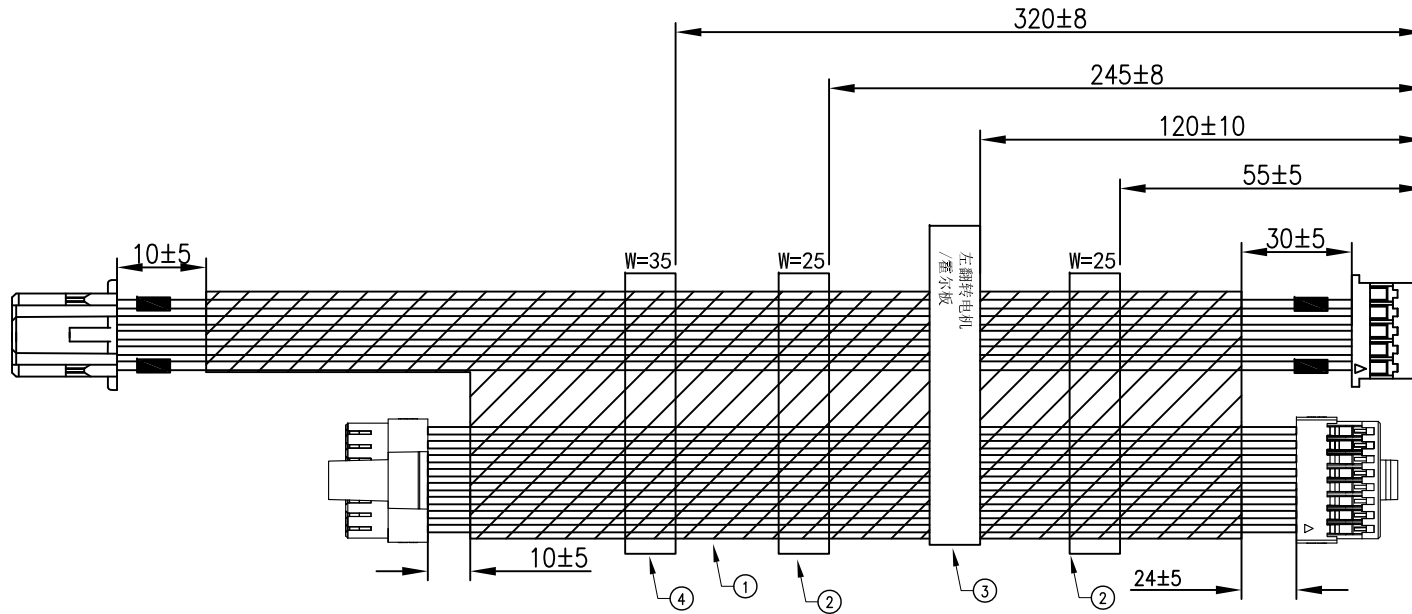
P3	Color	P4	Remark
8	红色	8	28AWG
7	黑色	7	28AWG
6	棕色	6	28AWG
5	绿色	5	28AWG
4	白色	4	28AWG
3	紫色	3	28AWG
2	黄色	2	28AWG
1	黑色	1	28AWG

注意事项:
 1. 100%短路, 断路, 错位测试.
 2. 导通阻抗: 5Ω/Max.
 3. 绝缘测试: DC300V /10MΩ Min.

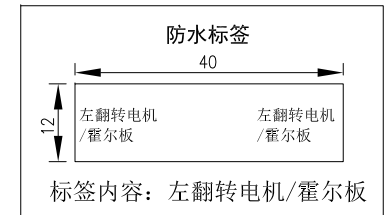
F	A4				TITLE:	DRAWN: 牟忠浩 2024.06.27	KONNRA 东莞市康瑞电子有限公司 DongGuan Konnra Electronics Co.,Ltd.	
	A3				PA2.0 双头 HSG	CHECKED:		
	A2				5P/SHU1.0 带扣 双头 HSG 8P L=610/485mm	APPROVED:		
MARK	REVISION DESCRIPTION	SIGNATURE	DATE	UNIT:mm	SCALE:N/A	SHEET:1/2	PROJECTION	PART NO.:XXM00005013
1	2	3	4	5	6	7	8	9

Customer Part No.

包黑色绒布胶布和包泡棉示意图



注：两款线束分别包完导电布后需用绒布胶布包在一起，绒布胶布需覆盖住导电布，不能露出。包完黑色绒布胶布后包泡棉、贴标签。导电布采用卷包方式，绒布胶布采用缠绕方式，标签采用对贴方式，泡棉采用卷包方式。



④	Other	黑色泡棉 W=35mm L=50mm 厚度5mm	1	pcs
③	Other	印字标签 白底黑字 印字内容如图所示	1	pcs
②	Other	黑色泡棉 W=25mm L=50mm 厚度5mm	2	pcs
①	Other	黑色绒布胶布	1	pcs
NO.	Material	Description	Q'TY	Unit

F	A4	SIGNATURE	DATE	UNIT:mm	SCALE:N/A	SHEET:2/2	PROJECTION	TITLE:	DRAWN: 牟忠浩 2024.06.27	KONNRA 东莞市康瑞电子有限公司 DongGuan Konnra Electronics Co.,Ltd.	
	A3							PA2.0 双头 HSG			CHECKED:
	A2							5P/SHU1.0 带扣 双头 HSG 8P L=610/485mm			APPROVED:
MARK	REVISION DESCRIPTION									PART NO.:XXM00005013	
1	2	3	4	5	6	7	8	9	REV.:A1	DRAWING NO.:XXM00005013S	