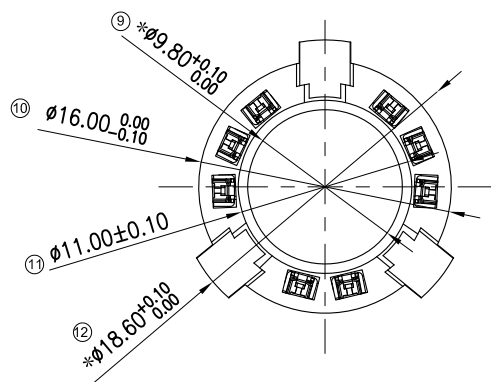
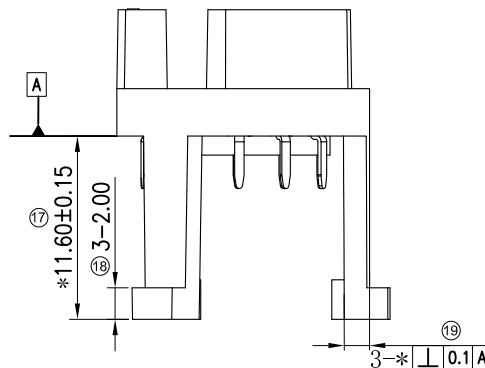
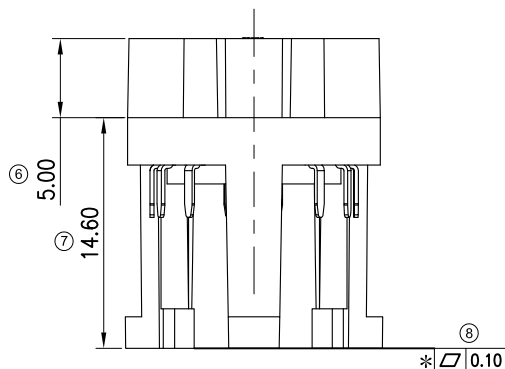
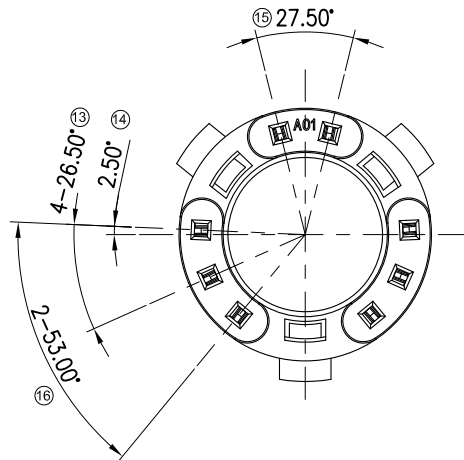
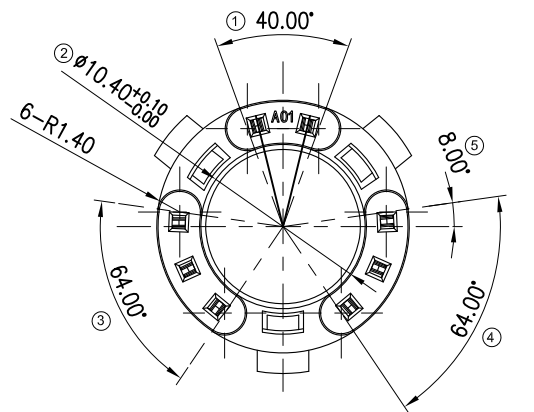


RoHS  
COMPLIANT



备注:

1.材质:

主体: LCP UL94 -V0

端子: C5191 EH T=0.25, 镀镍底50u"MIN.,表面Gold-Flash

2.尺寸标注事项:

2-1 图示标注"\*"为重点管控尺寸;

2-2 图示标注"⊗"为首检尺寸;

3.端子保持力: 0.5kgf Min.

4.可焊性: 产品需过IR炉(255±5℃ 峰值温度/5-10秒), 产品无起泡, 无变色, 变形;

5.耐盐雾测试24小时;

技术要求:

1.未注尺寸偏差见表;

2.未注倒角到R0.3;

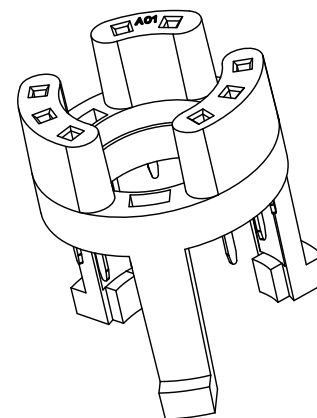
3.未注尺寸参考三维造型;

4.耐压50V, 电阻≤30mΩ, 最大电流3A, 插拔50次后无影响;

5.塑胶材料允许贴焊;

6.工作温度-40℃~105℃;

7.标注尺寸为拔模大端尺寸。



△A03

△A02

△A01

MARK

1

2

3

4

5

6

7

8

9

TOLERANCE

X.X ±0.20  
X.XX ±0.10  
X.XXX ±0.05  
Angle ±2°

TITLE:

滑环接插件上端

DRAWN:

CHECKED:

APPROVED:

UNIT:mm

SCALE:N/A

SHEET:1/1

PROJECTION

KONNRA 东莞市康瑞电子有限公司

DongGuan Konnra Electronics Co.,Ltd.

PART NO.:

REV.:A01

DRAWING NO.:

REVISION DESCRIPTION

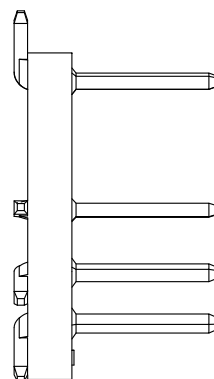
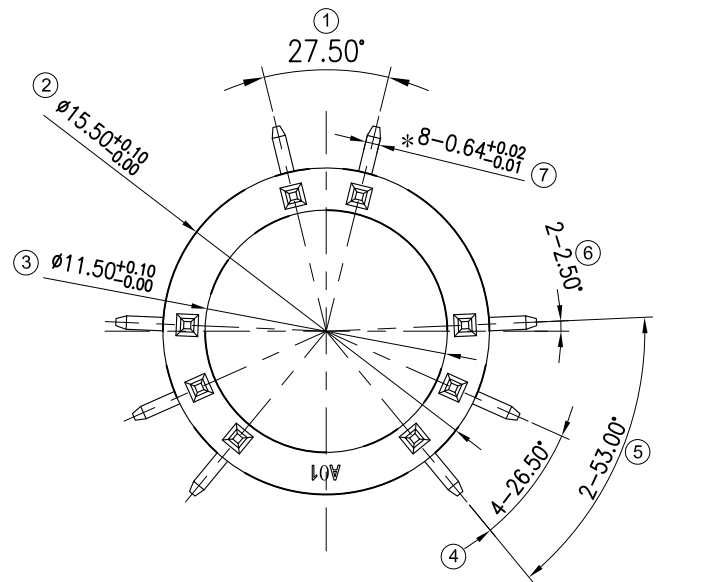
SIGNATURE

DATE

Table

LZB

2024.07.03



备注:

1.材质:

主体: LCP UL94 V-0

PIN针: C2680-H T=0.64方针, 镀镍底50u"MIN, 表面Gold-Flash

2.尺寸标注事项:

2-1 图示标注"\*"为重点管控尺寸;

2-2 图示标注"⊗"为首检尺寸;

3.胶壳与PIN针保持力: 1.0kg/pin Min.

4.可焊性: 产品需过IR炉(255±5℃ 峰值温度/5-10秒), 产品无起泡, 无变色, 变形

5.耐盐雾测试12小时;

技术要求:

1.未注尺寸偏差见表;

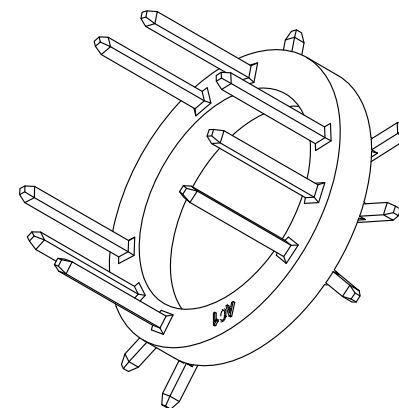
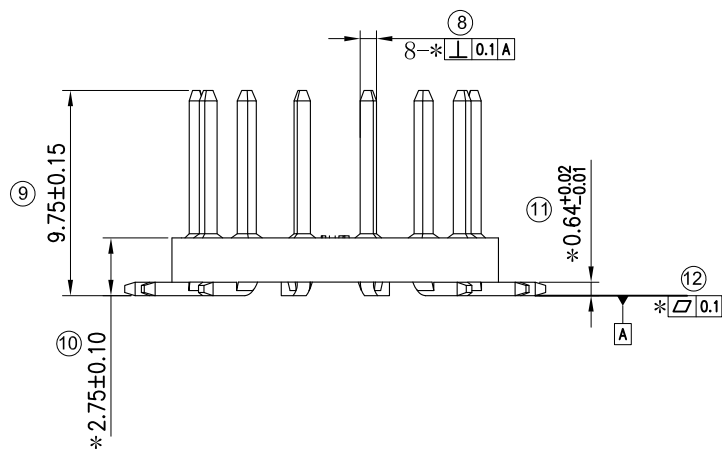
2.未注倒角到R0.3;

3.未标注部分参考三维造型;

4.耐压50V, 电阻≤30mΩ, 最大电流3A, 插拔50次后无影响;

5.塑胶材料允许贴焊;

6.工作温度-40℃~105℃.



MARK

1

2

3

4

5

6

7

8

9

TOLERANCE

X.X ±0.20  
X.XX ±0.10  
X.XXX ±0.05  
Angle ±2°

TITLE:

滑环接插件下端

DRAWN:

CHECKED:

APPROVED:

UNIT:mm

SCALE:N/A

SHEET:1/1

PROJECTION

KONNRA 东莞市康瑞电子有限公司

DongGuan Konnra Electronics Co.,Ltd.

PART NO.:

REV.:A01

DRAWING NO.: