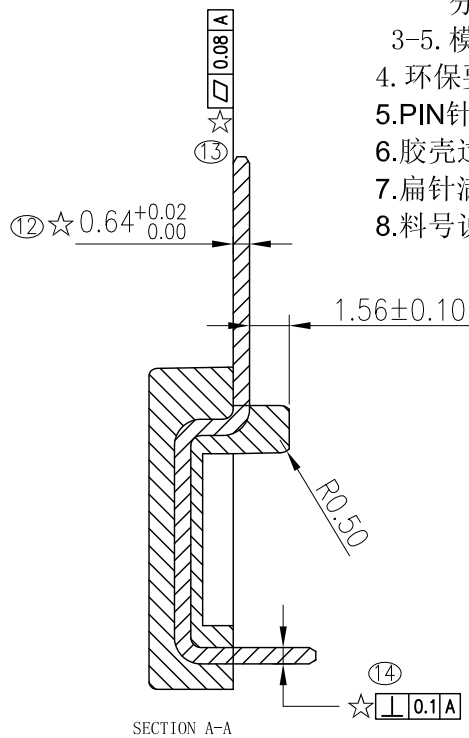
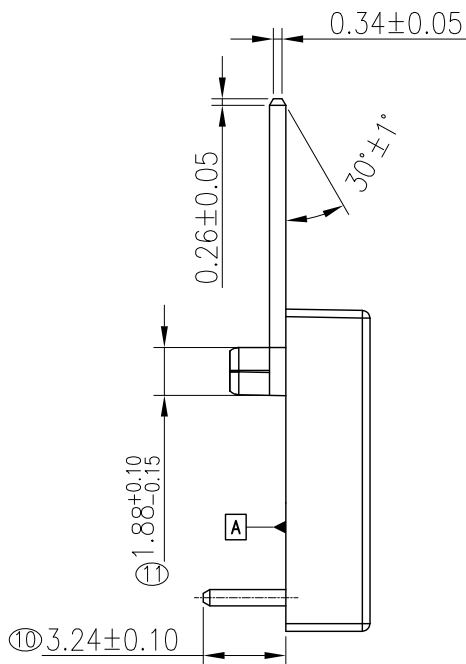
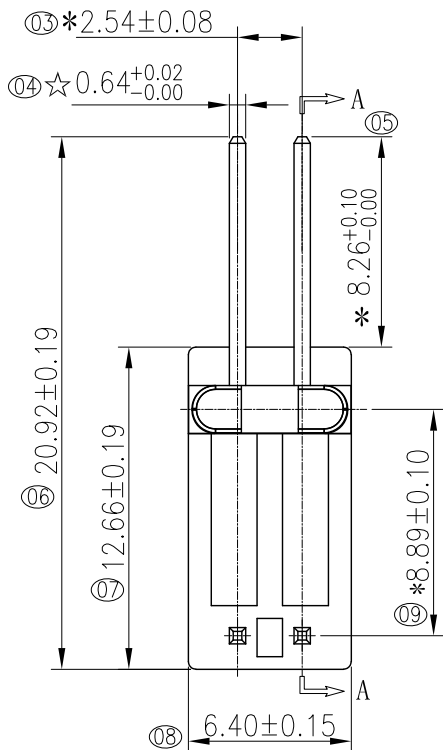
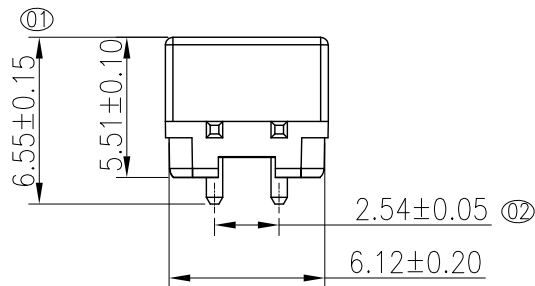
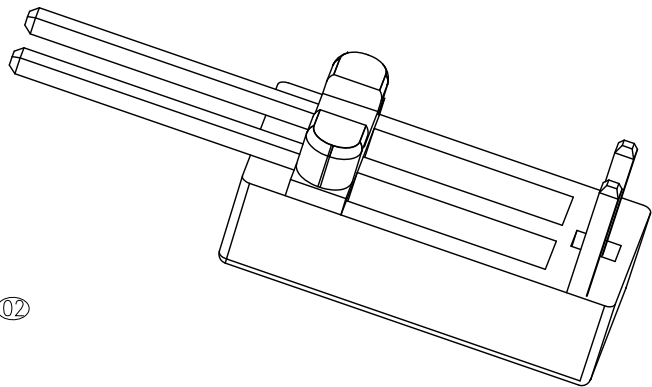


RoHS
COMPLIANT



备注:

1.材质:

材质: PA9T 黑色 UL94 V-0

2.尺寸标注事项:

2-1 图示标注"*"为重点管控尺寸;

2-2 图示标注"⊗"为首检尺寸;

2-3 图示标注"☆"尺寸为产品特殊特性尺寸;

3.品质要求:

3-1. 不能有缩水、起泡、烧焦、翘曲变形

3-2. 不能有拉伤、压痕、多胶、缺胶、脏污等不良

3-3. 毛边要求: 所有毛边不能影响功能和超过外观标准;

3-4. 顶针印: 0.08mm MAX.

分模线错位: 0.03 mm.

3-5. 模穴号为A01、A02、A03....., 字体须清晰可见

4. 环保要求: 符合RoHS环保要求

5.PIN针保持力: 50N Min.

6.胶壳过无铅波峰不容许变形(炉温280℃, 时间5秒)

7.扁针满足盐雾试验48小时, 腐蚀程度不能超过表面积5%

8.料号说明: C2555RD 102 12 T01 01 R A

102:2P

R: 卷装

12:PA9T 黑色

模具编号 KR125P-A



TOLERANCE

X.X ±0.20

X.XX ±0.10

X.XXX ±0.05

Angle ±2°

TITLE:

SFH 2.54 DIP Wafer

DRAWN:

CHECKED:

APPROVED:

KONNRA 东莞市康瑞电子有限公司

DongGuan Konnra Electronics CO.,LTD

PART NO.: C2555RD10212T0101RA

LTR

REVISION DESCRIPTION

SIGNATURE

DATE

UNIT:mm

SCALE:N/A

SHEET:1/1

PROJECTION

VER.:A01

DRAWING NO.:2555WRD101-A-Q

1

2

3

4

5

6

7

8

9