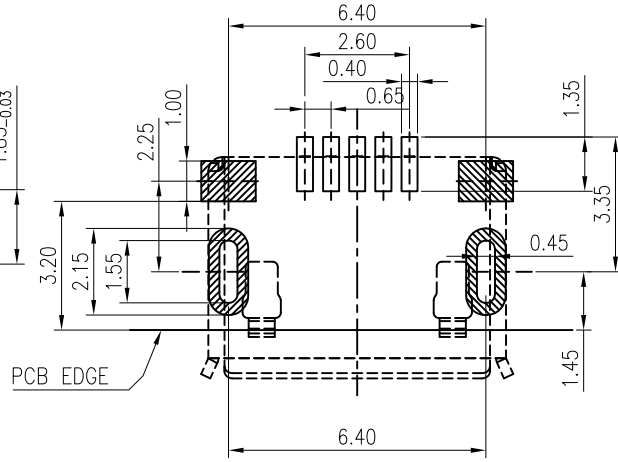
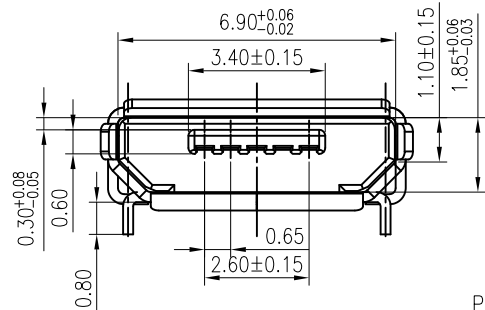
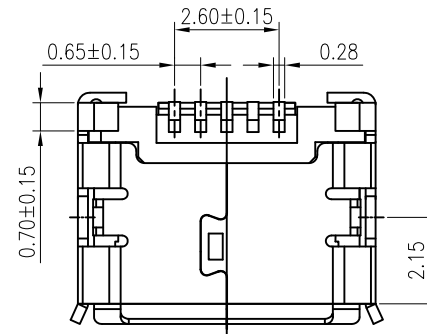
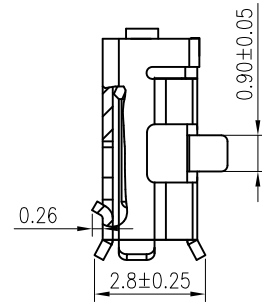
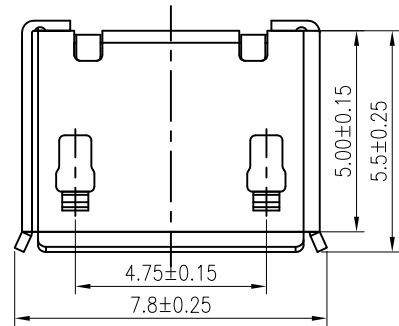
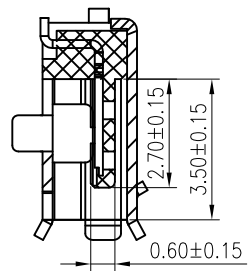
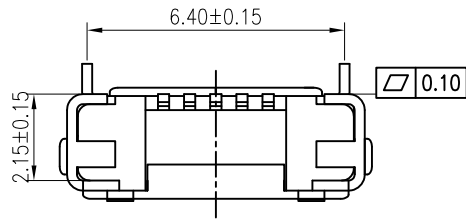


RoHS
COMPLIANT



RECOMMENDED PCB LAYOUT
TOLERANCE:±0.05mm

- 说明:
1. 胶芯: LCP 黑色; UL94V-0.
 2. 端子: C2680 T=0.15mm, 半金镍G/F (功能区)
 3. 外壳: C2680 T=0.25mm, 镀锡
 4. 额定电流: 1 A 最大.
 5. 耐电压: 100V(AC) /1分钟 至少.
 6. 接触阻抗: 50m Ω 最大.
 7. 绝缘阻抗: 100M Ω 最小.
 8. 插入力: 3.57 KgF 最大.
 9. 拔出力: 1.0 KgF 初始 最小 ; 测试后 0.81 KgF最小
 10. 温度范围: -30° C~+80° C

F					TOLERANCE	TITLE:	DRAWN: 353 2023.02.14	KONNRA 东莞市康瑞电子有限公司		
					X.X ±0.25	Micro usb 5S 6.4 有焊脚无柱卷边	CHECKED:	DongGuan Konnra Electronics Co.,Ltd.		
					X.XX ±0.15		APPROVED:	PART NO.:U01S0011R		
MARK	REVISION DESCRIPTION	SIGNATURE	DATE	X.XXX ±0.05	UNIT:mm	SCALE:N/A	SHEET:1/1	PROJECTION	REV.:A1	DRAWING NO.:U01S0011R-S