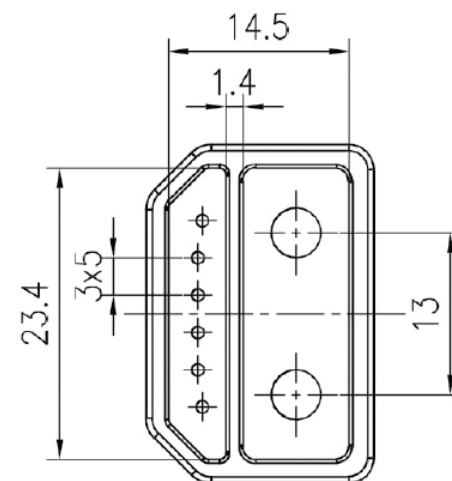
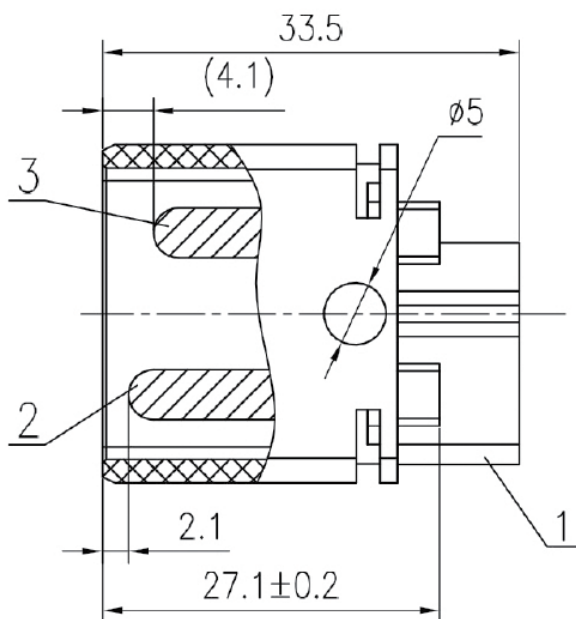
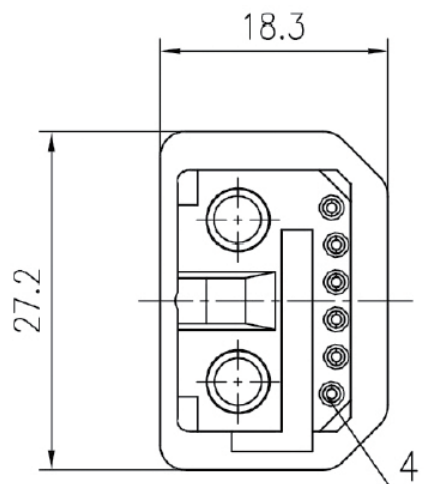


RoHS
COMPLIANT



主要技术特性要求:

1. 使用条件:

环境温度: -30~80℃

相对湿度: 90% (55℃)

2. 额定负荷: DC125V 50A(温升60K)

3. 接触电阻: ≤10mΩ

4. 绝缘电阻: ≥1000MΩ

5. 耐压: AC1000V (50Hz) 1min

6. 插拔力: 30~60N

7. 寿命: 5000次

8. 盐雾试验: 48 hour

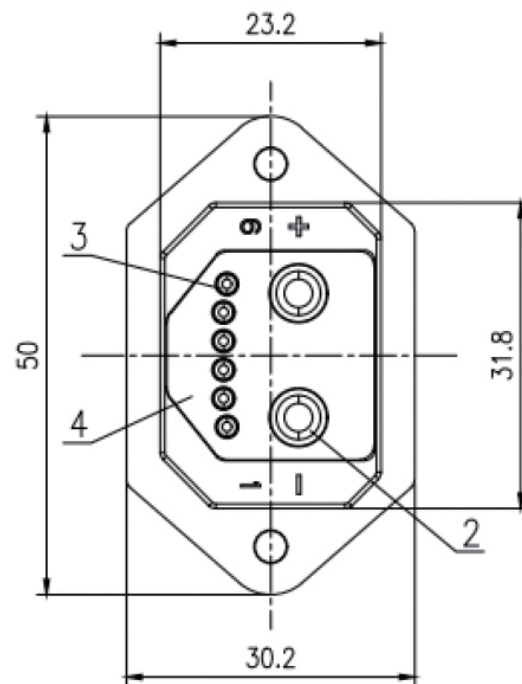
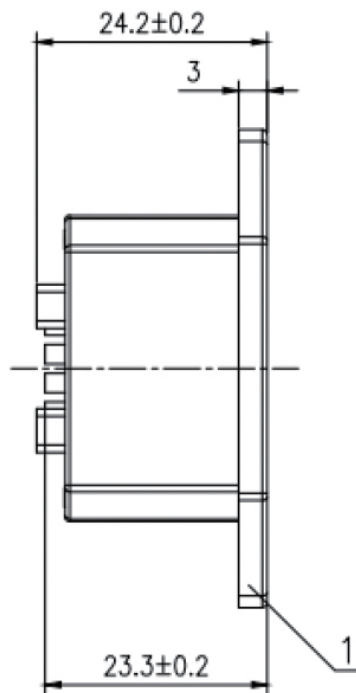
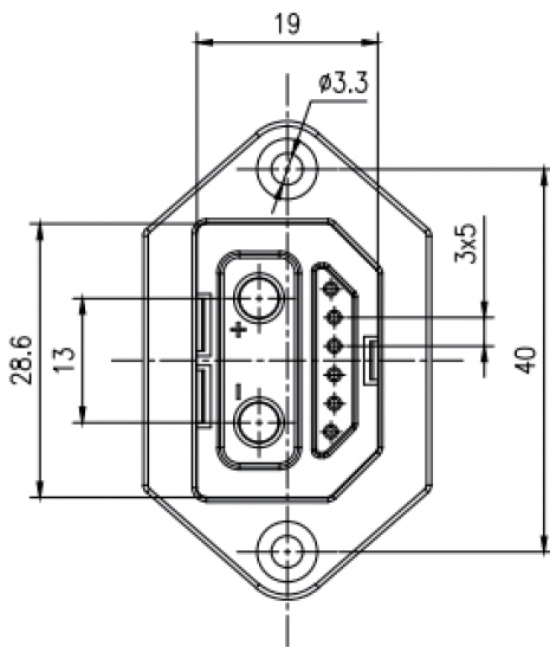
序号	零件料号	名称	材料	数量	镀层/颜色	备注
4		DCD02-206M公插针	黄铜HPb59	6	镀银	
3		DCD02-206M公短大针	黄铜HPb59	1	镀银	
2		DCD02-206M公长大针	黄铜HPb59	1	镀银	
1		DCD02-206M公头底座	PA66, UL94 V-0	1	黑色	



MARK	REVISION DESCRIPTION	SIGNATURE	DATE	TOLERANCE	TITLE:	DRAWN:	KONNRA 东莞市康瑞电子有限公司		
				X.X ±0.30	DCD02 - 206M公座	CHECKED:	DongGuan Konnra Electronics Co., Ltd.		
				X.XX ±0.20		APPROVED:	PART NO.: QZ000359		
				X.XXX ±0.10			REV.: A1	DRAWING NO.: QZ000359S	
				Angle ±2°	UNIT: mm	SCALE: N/A	SHEET: 1/1	PROJECTION	

1 2 3 4 5 6 7 8 9

RoHS
COMPLIANT



主要技术特性要求:

1. 使用条件:

环境温度: -40~85°C

相对湿度: 90% (55°C)

2. 额定负荷: DC110V 30A/3A

3. 接触电阻: ≤10mΩ

4. 绝缘电阻: ≥100MΩ

5. 耐压: AC1500V (50Hz) 1min

6. 插拔力: 30~80N

7. 寿命: 3000次

8. 盐雾试验: 48 hour

4		母座后盖	PA66, UL94 V-0	1	黑色	DCD02-206F
3		母小插簧	磷铜	6	镀银	DCD02-206F
2		母大插簧	磷铜	2	镀金	DCD02-206F
1		母座底座	PA66, UL94 V-0	1	黑色	
序号	零件料号	名称	材料	数量	镀层/颜色	备注



MARK	REVISION DESCRIPTION	SIGNATURE	DATE	TOLERANCE	TITLE:	DRAWN:	KONNRA 东莞市康瑞电子有限公司			
				X.X ±0.30	DCD02 - 206F 母座	CHECKED:	DongGuan Konnra Electronics Co., Ltd.			
				X.XX ±0.20		APPROVED:	PART NO.: QZ000358			
				X.XXX ±0.10		SHEET: 1/1	PROJECTION	REV.: A1	DRAWING NO.: QZ000358S	
				Angle ±2°	UNIT: mm	SCALE: N/A				

1 2 3 4 5 6 7 8 9